

# MONTAGEHINWEISE

Seite 1

## GARTENTOR ZWISCHEN PFEILERN / AM MAUERWERK

### BENÖTIGTE HILFSMITTEL



Stift



Maßband

Wasser-  
waageAkku-  
schrauberBohr-  
maschine

Rätsche

### WICHTIGE INFORMATIONEN ZUM PRODUKT:

- Aufgrund der uns nicht bekannten Beschaffenheit des Untergrunds ist für die Montage an Pfeilern/Mauerwerk **kein Befestigungsmaterial** im Lieferumfang enthalten, kann aber in der Kategorie Befestigungsmaterial erworben werden.

### INHALT

Markierungen anzeichnen	Seite 2
Bohrungen für Torbänder	Seite 3
Torbändereindrehen	Seite 4
Torflügel einhängen	Seite 5
Vorstecker und Griffgarnitur	Seite 6

# MONTAGEHINWEISE

Seite 2

## GARTENTOR ZWISCHEN PFEILERN / AM MAUERWERK

### SCHRITT 1



### MARKIERUNGEN ANZEICHNEN

Messen Sie zunächst am gelieferten Tor die Position und den Abstand der Befestigungspunkte oben und unten. Übertragen Sie die Maße mit Hilfe des Zollstocks auf die gewünschte Montageposition. Beachten Sie dabei besonders den richtigen Bodenabstand des Tors, den Sie bei der Konfiguration angenommen haben.

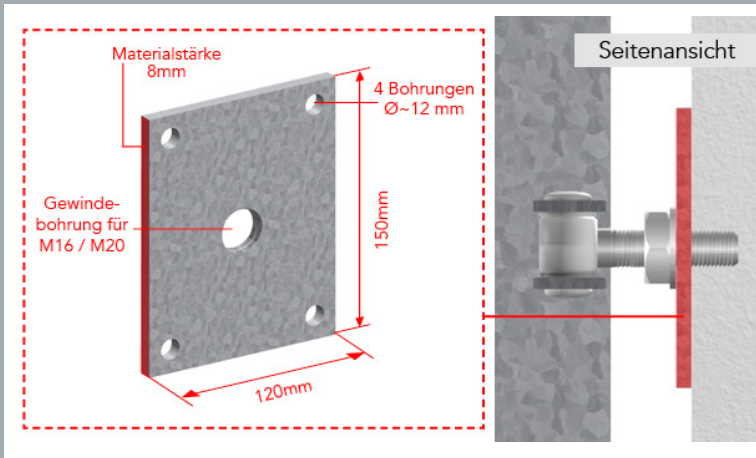
Halten Sie die Bandmontageplatten an die vorgesehene Position und markieren jeweils die 4 Stellen für die Befestigungsbohrungen.

# MONTAGEHINWEISE

Seite 3

## GARTENTOR ZWISCHEN PFEILERN / AM MAUERWERK

### SCHRITT 2



### BOHRUNGEN FÜR TORBÄNDER

Führen Sie für jedes Torband jeweils die Befestigungsbohrungen entsprechend der Montageplatte durch. Sie können die Bemaßung der Bohrungen der Produktseite Ihres Modells entnehmen.

Befreien Sie die Bohrlöcher von Staub. Entsprechend Ihrem Montageset bereiten Sie die Löcher z.B. mit Dübeln oder Mörtel vor.



# MONTAGEHINWEISE

Seite 4

## GARTENTOR ZWISCHEN PFEILERN / AM MAUERWERK



Montieren Sie die Montageplatten entsprechend Ihres Montagesets am Pfeiler/ Mauerwerk. Kontrollieren Sie dabei die Ausrichtung mit der Wasserwaage und nutzen Sie ggf. Unterlegscheiben zum Ausgleichen von Unebenheiten.

Beachten Sie, dass das benötigte Montagematerial vom vorhandenen Untergrund abhängt und daher immer geprüft werden muss, welches Set geeignet ist.

### SCHRITT 3



### TORBAND EINDREHEN

Drehen Sie die beiden Torbänder in die Montageplatten ein. Fixieren Sie die Torbänder mit der Mutter.

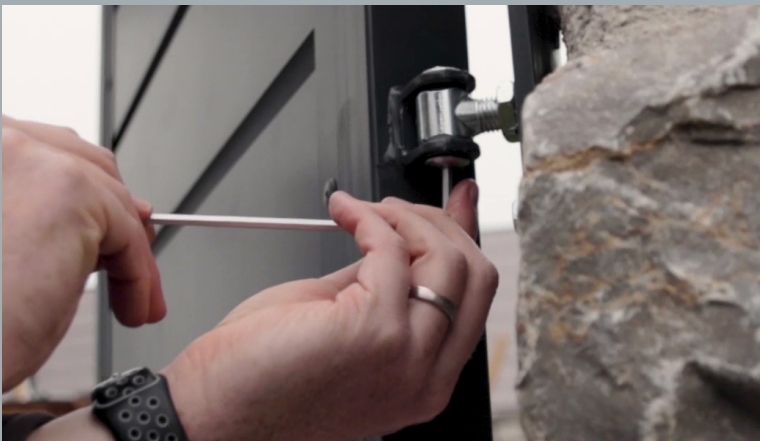


Ziehen Sie die Bolzen aus den Torbändern.

## GARTENTOR ZWISCHEN PFEILERN / AM MAUERWERK

### SCHRITT 4

### TORFLÜGEL EINHÄNGEN



Heben Sie den Torflügel auf die Torbänder.

Kontrollieren Sie die Ausrichtung in der Waage und im Lot. Sie können die Torbänder weiter nach innen oder nach außen drehen, um den Torflügel zu justieren.

Fixieren Sie den Torflügel mit den Bolzen.

Verfahren Sie genauso mit dem zweiten Flügel und kontrollieren während der Montage besonders die Ausrichtung der beiden Flügel zueinander.

## GARTENTOR ZWISCHEN PFEILERN / AM MAUERWERK

### SCHRITT 5



### VORSTECKER MONTIEREN

Bringen Sie beide Torflügel mittig zusammen, sodass sie eine Linie bilden. Dann zeichnen Sie durch die Hülse des Standflügels auf dem Boden eine Markierung an. Anschließend bohren Sie mit einem 22mm Bohrer ein Loch, achten Sie dabei darauf, für Ihren Untergrund passende Bohrer zu verwenden. Entfernen Sie den Bohrstaub und schieben die Edelstahlhülse ein.

Befestigen Sie zuletzt die Griffgarnitur am Torflügel.



## GARTENTOR ZWISCHEN PFEILERN / AM MAUERWERK

### WICHTIG:

Die Montage ist unbedingt von Fachpersonal durchzuführen, um eine einwandfreie Funktion des Systems zu gewährleisten.



Diese Montagehinweise dienen als unverbindlicher Vorschlag einer beispielhaften Montage. Beachten Sie bei Ihrer Montage immer die Gegebenheiten vor Ort und passen die Vorgehensweise, insbesondere das Montagematerial, entsprechend an.

Änderungen vorbehalten, Angaben ohne Gewähr.



### TIPP:

Für viele unserer Produkte haben wir beispielhafte Montagevideos produziert. Verschaffen Sie sich hier einen Eindruck der Montage:

<https://www.metallbau-onlineshop.de/hilfe-service/ratgeber/montage-videos/>